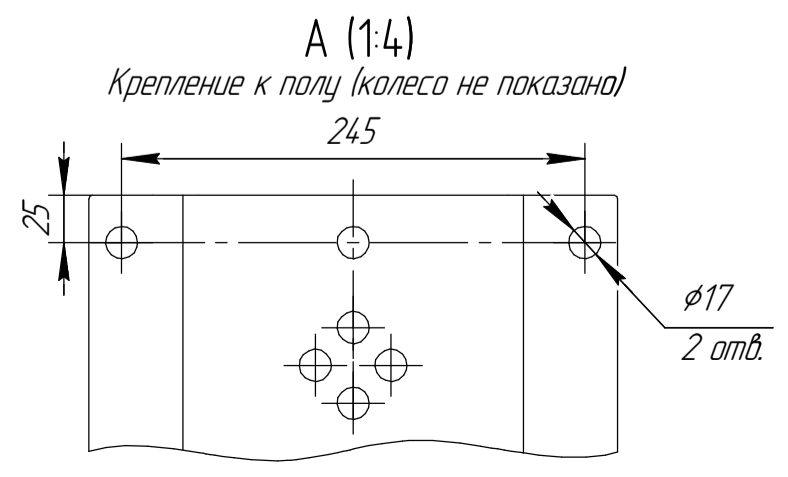
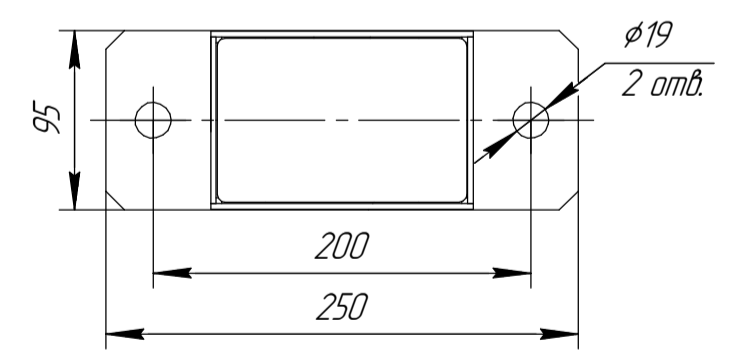
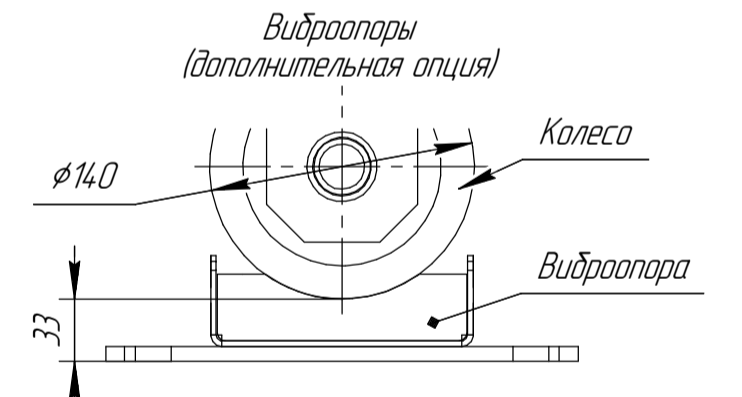
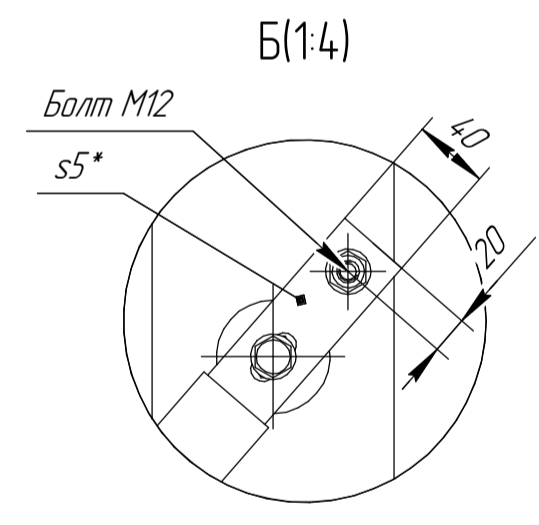
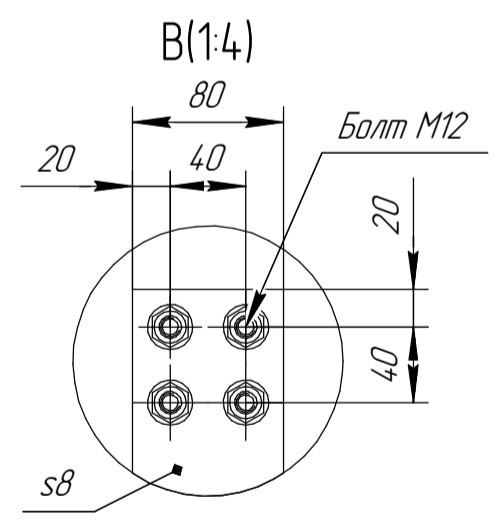
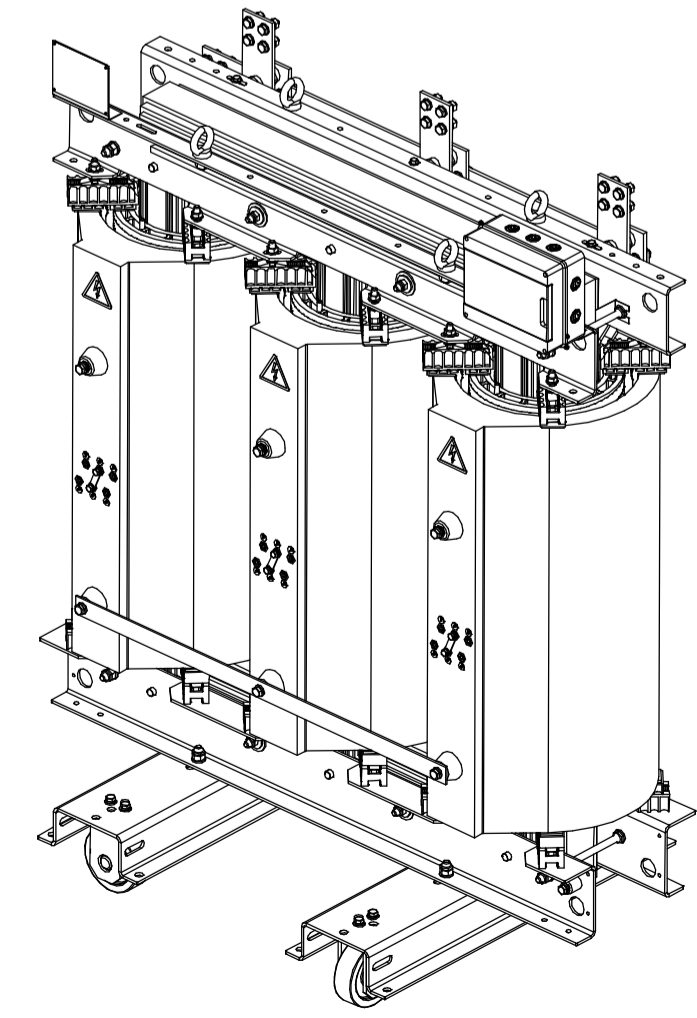


Схема соединения обмоток Y/Yn-0 (1:15)



1 Размеры для справок
2 Габаритно-присоединительные размеры соответствуют трансформаторам с номинальным напряжением 6...10,5/0,4 кВ; Ukз=6%; со схемами соединения Y/Yn, D/Yn; со степенью защиты IP00; материал обмоток - AL.

Изм.	Лист	№ докум.	Подп.	Дата
		Васильев		26.11.2024
Проб.		Лаврентьев		
Т.контр.				
Н.контр.				
Утв.		Майков		

АФИП.672331.002 ГЧ

ТЛС-800

Габаритный чертёж

Лит.	Масса	Масштаб
	1947	1:10
Лист	Листов	1

ПРОЕКТ ЭЛЕКТРО ТЕХНИКА

Перв. примен.

Справ. №

Подп. и дата

Инв. № дубл.

Взам. инв. №

Подп. и дата

Инв. № подл.